

UPUTSTVO ZA RUKOVANJE KLIMA UREĐAJ

Pre nego što pustite vaš set u rad, dobro pročitajte ovo uputstvo i sačuvajte ga za ubuduće.

ZIDNI

Prevod originalne instrukcije

Za dodatne informacije, pogledajte CD ili LG Internet prezentaciju (www.lg.com).

SADRŽAJ

Mere predostrožnosti.....3

Pre puštanja u rad.....8

Informacije o proizvodu.....9

Uputstvo za korišćenje.....9

Održavanje i servisiranje.....10

Pre nego što

pozovete servis.....13



ZA VAŠU EVIDENCIJU

Zapišite broj modela i serijski broj ovde:

Br. Modela

Serijski br.

Možete ih pronaći na nalepnici sa bočne strane svakog uređaja.

Ime distributera

Datum kupovine

- Spojite priznaticu na ovoj strani u slučaju da vam zatreba da dokažete datum kupovine ili zbog reklamacije tokom garantnog roka



PROČITAJTE OVAJ PRIRUČNIK

Pronaći ćete mnogo korisnih saveta za pravilno korišćenje i održavanje klima uređaja. Samo malo preventivnih mera sa vaše strane može vam uštedeti mnogo vremena i novca tokom korišćenja klima uređaja. Naći ćete mnogo odgovora na česte probleme u odeljku za rešavanje problema. Ako prvo pregledate naš odeljak za Rešavanje problema, možda uopšte nećete morati da zovete servis.



MERE PREDOSTROŽNOSTI

- Za popravku ili održavanje uređaja se obratite ovlašćenom serviseru.
- Za instalaciju uređaja se obratite monteru.
- Klima uređaj nije namenjen za korišćenje od strane dece ili invalida bez nadzora.
- Decu treba nadgledati da se ne igraju sa klima uređajem.
- Kada treba zameniti kabl za napajanje, to treba da vrše ovlašćena lica, i to samo originalnim rezervnim delovima.
- Instalaciju mora da vrši samo kvalifikovana i ovlašćena lica, i to u skladu sa Nacionalno priznatim sigurnosnim standardom za projektovanje, konstrukciju i održavanje električnih kola.



Mere predostrožnosti

Da biste sprečili povrede korisnika ili drugih ljudi, morate slediti ova uputstva:

- Pogrešno korišćenje zbog nepoštovanja uputstava može da izazove povrede ili štetu. Stepenn ozbiljnosti klasifikovan je po sledećim oznakama.

! UPOZORENJE Ovaj simbol ukazuje na mogućnost smrti ili ozbiljne povrede.

! OPREZ Ovaj simbol ukazuje samo na mogućnost povrede ili oštećenja imovine.

- Značenja simbola korišćenih u ovom priručniku su prikazana ispod.



Nikako nemojte ovo raditi.



Obavezno sledite uputstva.

! UPOZORENJE

■ Instalacija

Nemojte koristiti prekidač koji je oštećen ili nižeg napona. Ovaj uređaj koristite sa predviđenim naponom.

- Postoji rizik od požara ili strujnog udara.

Za radove sa strujom se obratite distributeru, prodavcu, kvalifikovanom električaru ili ovlašćenom servisnom centru.

- Nemojte rasklapati ili popravljati proizvod. Postoji rizik od požara ili strujnog udara.

Uvek izvršite uzemljenje proizvođa.

- Postoji rizik od požara ili strujnog udara.

Pravilno postavite ploču i poklopac kontrolne table.

- Postoji rizik od požara ili strujnog udara.

Uvek instalirajte struju i prekidač predviđenog napona.

- Nepravilno ožičenje ili instalacija može izazvati požar ili strujni udar.

Koristite prekidač ili osigurač ispravnog napona.

- Postoji rizik od požara ili strujnog udara.

Nemojte menjati ili produžavati kabl za napajanje.

- Postoji rizik od požara ili strujnog udara.

Nemojte instalirati, uklanjati ili ponovo instalirati jedinicu sami (odnosi se na korisnika).

- Postoji rizik od požara, strujnog udara, eksplozije ili povrede.

Budite oprezni prilikom raspakovanja i instalacije proizvoda.

- Oštre ivice mogu da izazovu povrede. Budite posebno oprezni oko ivica kućišta i orebrenja na kondenzatoru i isparivaču.

Za instalaciju se uvek obratite distributeru ili ovlašćenom servisnom centru.

- Postoji rizik od požara, strujnog udara, eksplozije ili povrede.

Nemojte postavljati proizvod na oštećenom postolju.

- To može izazvati povredu, nesreću ili oštećenje proizvoda.

Ne uključujte prekidač ili napajanje u uslovima kada su prednja tabla, orman, gornji poklopac ili kontrolna kutija skinuti ili otvoreni.

- U suprotnom, može doći do požara, strujnog udara, eksplozije ili smrti.

Proverite da se postolje na kome vršite instalaciju ne pogoršava vremenom.

- U slučaju obrušavanja nosača, klima uređaj može da propadne zajedno sa njim, što dovodi do oštećenja ili kvara uređaja, ili do povrede.

Koristite vakuumsku pumpu ili inertni (azot) gas kada testirate da li ima curenja ili kada čistite vazduhom. Ne kompresujte vazduh ili kiseonik i ne koristite zapaljive gasove. U suprotnom može doći do eksplozije ili požara.

- Postoji rizik od smrti, povrede, vatre ili eksplozije.

■ Rad

Vodite računa da se kabl za napajanje ne izvuče ili ošteti tokom rada.

- Postoji rizik od požara ili strujnog udara.

Nemojte ostavljati grejalicu ili druge uređaje u blizini kabla za napajanje.

- Postoji rizik od požara i strujnog udara.

Nemojte koristiti uređaj u hermetički zatvorenoj prostoriji dugo vremena.

- Može doći do smanjenja količine kiseonika.

Zaustavite rad uređaja i zatvorite prozor u slučaju oluje ili uragana. Ako je moguće, uklonite uređaj dalje od prozora pre dolaska uragana.

- Postoji rizik od oštećenja imovine, kvara uređaja ili strujnog udara.

Nemojte stavljati ništa preko kabla za napajanje.

- Postoji rizik od požara ili strujnog udara.

Vodite računa da voda ne dopre do električnih delova.

- Postoji rizik od požara, kvara uređaja ili strujnog udara.

Kada postoji curenje zapaljivog gasa, isključite dovod gasa i otvorite prozor za ventilaciju pre nego što uključite uređaj.

- Nemojte koristiti telefon ili uključivati i isključivati prekidače. Postoji rizik od eksplozije ili požara

Nemojte koristiti roštilj u prostoriji tokom rada uređaja. (Nemojte dodirivati elektrostatički filter, ako ga ima u uređaju.)

- Postoji rizik od povrede, strujnog udara ili kvara uređaja.

Nemojte dodirivati (niti raditi sa) uređajem sa mokrim rukama.

- Postoji rizik od požara ili strujnog udara.

Nemojte čuvati ili koristiti zapaljivi gas ili materijale u blizini uređaja.

- Postoji rizik od požara ili kvara uređaja.

Ako se čuje neki čudan zvuk, ili iz uređaja izlazi dim, isključite prekidač ili iskopčajte kabl za napajanje.

- Postoji rizik od strujnog udara ili požara.

Kada se uređaj natopi vodom (u poplavi ili upadne u vodu), obratite se ovlašćenom servisnom centru.

- Postoji rizik od požara ili strujnog udara.

Vodite računa da voda ne prođe u uređaj.

- Postoji rizik od požara, strujnog udara ili oštećenja uređaja.

S vremena na vreme provetrite uređaj kada radi u blizini šporeta i sl.

- Postoji rizik od požara ili strujnog udara.

Prilikom čišćenja ili održavanja uređaja, isključite napajanje.

- Postoji rizik od strujnog udara.

Vodite računa da niko ne nagazi i ne upadne u spoljnu jedinicu.

- Može doći do povrede i oštećenja proizvoda.

Nemojte ostavljati klima uređaj da dugo radi u uslovima velike vlažnosti vazduha ili kada su vrata ili prozor otvoreni.

- Može doći do kondenzovanja vlage i vlaženja ili oštećenja nameštaja.

Ne uključujte prekidač ili napajanje u uslovima kada su prednja tabla, orman, gornji poklopac ili kontrolna kutija skinuti ili otvoreni.

- U suprotnom, može doći do požara, strujnog udara, eksplozije ili smrti.

OPREZ

■ Instalacija

Uvek proverite da nema curenja gasa (rashladne tečnosti) nakon instalacije ili popravke uređaja.

- Nizak nivo rashladne tečnosti može dovesti do kvara uređaja.

Instalirajte ispusno crevo kako bi voda pravilno otišla.

- Loš spoj može dovesti do curenja vode.

Prilikom instalacije uređaja, održavajte nivo ujednačenim

- kako ne bi došlo do vibracije ili curenja vode.

Za podizanje ili transport uređaja potrebno je dvoje ili više ljudi.

- Vodite računa da ne dođe do povrede.

■ Rad

Nemojte izlagati kožu direktno hladnom vazduhu duže vreme. (Nemojte sedeti na promaji.)

- To može škoditi vašem zdravlju.

Nemojte koristiti uređaj za posebne namene, poput konzerviranja hrane, umetničkih dela itd. Ovo je potrošački klima uređaj, a ne precizni rashladni sistem.

- Postoji rizik od oštećenja ili gubitka stvari.

Nemojte blokirati usisni ili ispusni otvor za vazduh.

- To može izazvati kvar uređaja.

Za čišćenje koristite meku krpu. Nemojte koristiti grube deterdžente, razređivače i sl.

- Postoji rizik od požara, strujnog udara ili oštećenja plastičnih delova uređaja.

Nemojte dodirivati metalne delove uređaja kada uklanjate filter za vazduh.

- Postoji rizik od povrede.

Nemojte gaziti ili stavljati nešto na uređaj. (spoljne jedinice)

- Postoji rizik od povrede i kvara uređaja.

Uvek postavite filter čvrsto na mestu. Filter čistite svake dve nedelje ili češće ako je potrebno.

- Zaprljani filter smanjuje efikasnost klima uređaja i može da izazove kvar ili oštećenje uređaja.

Nemojte gurati ruke ili predmete u usisni otvor vazduh tokom rada uređaja.

- Ima oštih i pokretljivih delova koji mogu izazvati povrede.

Nemojte da pijete vodu koja se isпусти iz uređaja.

- Nije higijenski ispravna i može izazvati ozbiljne zdravstvene probleme.

Koristite stabilnu stolicu ili merdevine prilikom čišćenja ili održavanja proizvoda.

- Potrudite se da izbegnete povrede.

Pre puštanja u rad

Priprema za rad

1. Za instalaciju se obratite stručnom monteru.
2. Koristite struju predviđenog napona.

Korišćenje

1. Izlaganje direktnom protoku vazduha tokom dužeg vremenskog perioda može biti opasno po zdravlje. Vodite računa da ukućani, kućni ljubimci ili biljke ne budu izloženi direktnom protoku vazduha tokom dužeg vremenskog perioda.
2. Zbog mogućnosti smanjenja količine kiseonika, provetravajte prostoriju kada koristite i šporet ili neki uređaj za zagrevanje.
3. Nemojte koristiti klima uređaj za nepredviđene posebne namene (npr. za konzerviranje preciznih uređaja, hrane, kućnih ljubimaca i umetničkih dela.) Takvom upotrebom može doći do njihovog oštećenja.

Čišćenje i održavanje

1. Nemojte dodirivati metalne delove uređaja kada uklanjate filter. Može doći do povreda prilikom rada sa oštrim metalnim ivicama.
2. Nemojte koristiti vodu za čišćenje unutrašnjosti klima uređaja. Izlaganje vodi može upropastiti izolaciju, što može da izazove strujni udar.
3. Prilikom čišćenja uređaja, prvo proverite da su napajanje i prekidač isključeni. Ventilator se vrti velikom brzinom tokom rada. Postoji mogućnost povrede ako se napajanje uređaja slučajno uključi tokom čišćenja unutrašnjih delova uređaja.

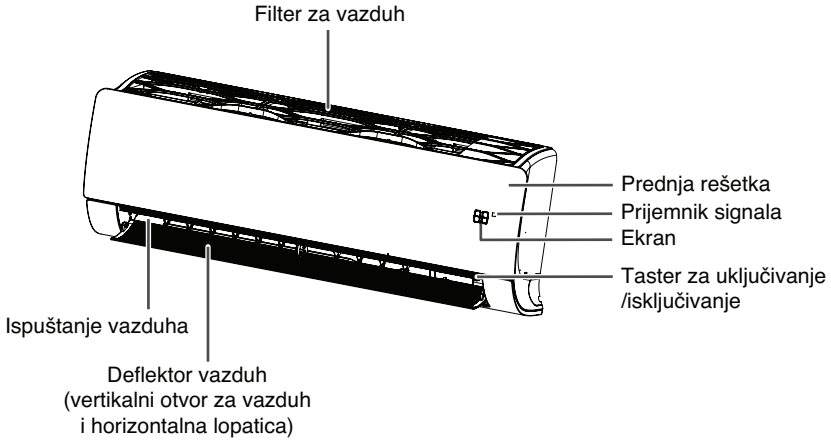
Servisiranje

Za popravku i održavanje se obratite vašem ovlašćenom serviseru.

Informacije o proizvodu

Ovo je kratak uvod za unutrašnje jedinice.

Unutrašnje jedinice



SRPSKI

* Ova funkcija se može promeniti u zavisnosti od modela.

OBAVEŠTENJE

Broj operativnih lampica i njihovih lokacija može da varira, u zavisnosti od modela klima uređaja.

Uputstvo za korišćenje

Funkcija automatskog restartovanja

Ukoliko struja opet dođe nakon prekida, automatsko restartovanje je funkcija koja automatski pokreće rad kao u prethodnim radnim uslovima.

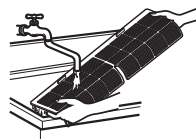
Održavanje i servisiranje

⚠ OPREZ

Pre radova na održavanju isključite napajanje sistema.

Nikada nemojte koristiti sledeće:

- Vodu topliju od 40 °C.
Može izazvati deformaciju i/ili promenu boje.
- Isparljive supstance.
Mogu oštetiti površinu klima uređaja.



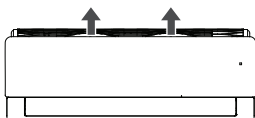
Filteri za vazduh

Filtere za vazduh iza prednje maske/rešetke treba proveriti i očistiti svake dve nedelje ili češće, ako je potrebno. Da biste uklonili filtere, pogledajte dijagrame za svaki tip modela. Očistite filtere usisivačem ili sapunicom i toplom vodom. Ako nečistoću nije lako ukloniti, isperite rastvorenim deterdžentom u mlakoj vodi. Dobro osušite u hladu i ponovo postavite filtere.

Čišćenje filtera za vazduh

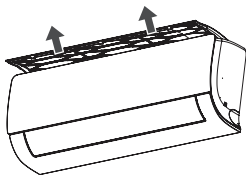
Očistite filter za vazduh jednom u 2 sedmice ili češće ako je potrebno.

1. Isključite napajanje i izvucite kabl iz utičnice.
2. Držite dršku filtera za vazduh i lagano je podignite.



* Ova funkcija se može promeniti u zavisnosti od modela.

3. Izvucite filter iz jedinice.



* Ova funkcija se može promeniti u zavisnosti od modela.

4. Očistite filter usisivačem ili toplom vodom.
- Ako se prljavština teško uklanja, operite filter u mlakoj vodi sa deterdžentom.
5. Osušite filter u hladu.

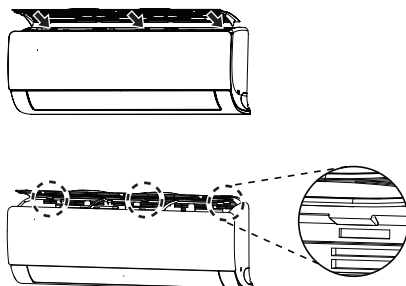
OBAVEŠTENJE

Filter za vazduh se može polomiti ako se savija.

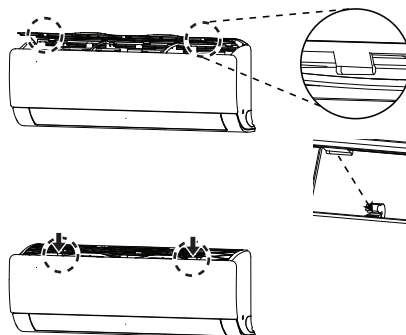
Sastavite filter za vazduh

Očistite filter za vazduh jednom u 2 sedmice ili češće ako je potrebno.

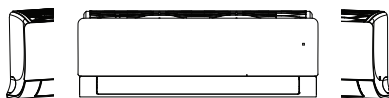
1. Isključite napajanje i izvucite kabl iz utičnice.
2. Gurnite kukice filtera za vazduh u prednju rešetku.



3. Gurnite kukice nadole da biste postavili filter za vazduh.



4. Proverite prednju rešetku sa strane ako je filter pravilno sastavljen.



OBAVEŠTENJE

Ako filter za vazduh nije pravilno postavljen, prašina i druge supstance dospevaju u unutrašnju jedinicu.

Na odgovarajućoj visini u odnosu na unutrašnju jedinicu jednostavno možete sklopiti filter sa gornje strane.

Kada ne planirate da koristite klima uređaj duže vreme.

Kada ne planirate da ga koristite duže vreme.

- 1** Uključite klima uređaj da radi sa sledećim podešavanjima 2-3 sata.
 - Tip rada: Režim za ventilaciju.
 - Ovako ćete osušiti unutrašnje mehanizme.

- 2** Isključite prekidač.



OPREZ

Isključite prekidač kada ne planirate da koristite klima uređaj duže vreme.

Prjavština može da se nagomila i da izazove požar.

Korisne informacije

Filteri za vazduh i vaš račun za struju.

Ako se filteri za vazduh zapuše od prašine, smanjuje se kapacitet hlađenja, a 6 % struje koja se koristi za rad klima uređaja je suvišno.

Kada ne planirate da ga koristite duže vreme.

- 1** Očistite filter za vazduh i postavite ga u unutrašnju jedinicu.
(Pogledajte str. 10 za čišćenje.)
- 2** Proverite da nisu blokirani ulazni i ispusni otvori za vazduh na unutrašnjoj ili spoljnoj jedinici.
- 3** Proverite da li je žica za uzemljenje pravilno povezana. Ona je verovatno povezana sa unutrašnjom jedinicom.

Saveti za korišćenje

Nemojte previše ohladiti prostoriju.

To nije dobro za zdravlje i suviše troši struju.

Proverite da li su vrata i prozori čvrsto zatvoreni.

Izbegavajte otvaranje vrata i prozora što je više moguće kako bi hladan vazduh ostao u prostoriji.

Zatvorite roletne ili zavese.

Nemojte dozvoliti da direktna sunčeva svetlost dopire u prostoriju tokom rada klima uređaja.

Redovno čistite filter za vazduh.

Zapušeni filter za vazduh smanjuje protok vazduha i efekat hlađenja i smanjenja vlažnosti vazduha. Čistite najmanje jednom u dve nedelje.

Održavajte sobnu temperaturu ujednačenom.

Podesite vertikalno i horizontalno strujanje vazduha kako biste omogućili ujednačenu temperaturu u prostoriji.

Povremeno provetrajte prostoriju.

Pošto su prozori zatvoreni, dobro je da ih otvorite i provetrite prostoriju s vremenom na vreme.

Pre nego što pozovete servis...



Saveti za rešavanje problema Uštedite vreme i novac!

Proverite sledeće pre nego što zatražite popravku ili servis... Ako se kvar ne otkloni, obratite se prodavcu.

<p>Klima uređaj ne radi.</p>	<p>U prostoriji se oseća čudan miris.</p>	<p>Izgleda da kondenzovana voda curi iz klima uređaja.</p>	<p>Klima uređaj ne počinje da radi oko 3 minuta po ponovnom uključivanju.</p>
<ul style="list-style-type: none"> • Da li ste pogrešili u podešavanju tajmera? • Da li je crevo napuklo i da li je prekidač za napajanje zaglavljen? 	<ul style="list-style-type: none"> • Proverite da zidovi, tepih, nameštaj ili odeća ne odaju miris vlage. 	<ul style="list-style-type: none"> • Do kondenzacije dolazi kada vazduh iz klima uređaja rashlađuje topao vazduh u prostoriji. 	<ul style="list-style-type: none"> • To je mehanizam zaštite. • Sačekajte oko 3 minuta i uređaj će početi da radi.
<p>Uređaj ne hladi ili ne greje dovoljno.</p>	<p>Klima uređaj radi bučno.</p>	<p>Čuje se krckanje.</p>	<p>Ekran na daljinskom upravljaču je izbledeo, ili nema ničega na ekranu.</p>
<ul style="list-style-type: none"> • Da li je filter za vazduh zaprljan? Pogledajte uputstva za čišćenje filtera za vazduh. • Možda je vazduh u prostoriji bio previše topao kada ste uključili klima uređaj. Sačekajte neko vreme da se ohladi. • Da li je nepravilno podešena temperatura? • Da li su ulazni ili ispusni otvori za vazduh zapušeni? 	<ul style="list-style-type: none"> • Za buku koja liči na zvuk tekuće vode. -To je zvuk freona koji protiče kroz klima uređaj. • Za buku koja podseća na ispuštanje kompresovanog vazduha u atmosferu. -To je zvuk vode od vlažnosti iz vazduha koja se obrađuje u jedinici klima uređaja. 	<ul style="list-style-type: none"> • Ovaj zvuk se čuje zbog širenja/sužavanja prednje maske i sl. usled promena temperature. <div data-bbox="562 1063 782 1179" style="background-color: #cccccc; padding: 5px; text-align: center;"> <p>Filter sign lamp (LED) is ON.</p> </div> <ul style="list-style-type: none"> • Nakon čišćenja filtera, istovremeno pritisnite dugme za tajmer i dugme ◀ na ožičenom daljinskom upravljaču i zadržite 3 sekunde. 	<ul style="list-style-type: none"> • Da li su baterije istrošene? • Da li su baterije postavljene sa suprotno okrenutim polovima (+) i (-)?

OBAVEŠTENJE

VODOOTPORNO : Spoljna jedinica uređaja je VODOOTPORNA.

Unutrašnja jedinica nije voodootporna i ne treba biti izložena vodi.

